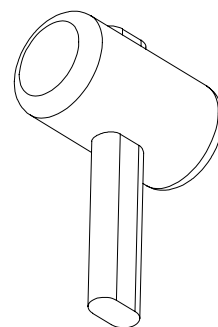
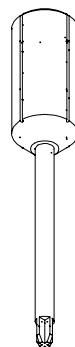
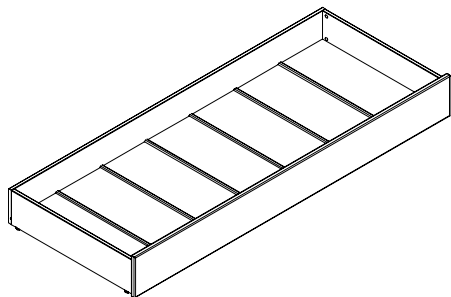


Výrobok / Produkt / Product

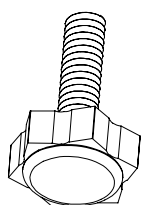
Potrebné náradie / Benötigtes Werkzeug / tool necessary

2-2015-001, 002
2-2018-003



Súpis kovania / Übersicht Einzelteile / Parts list

A



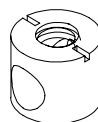
4x

B



10x

C



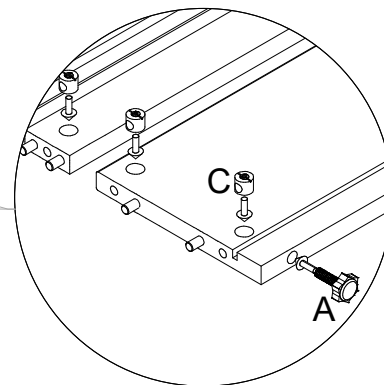
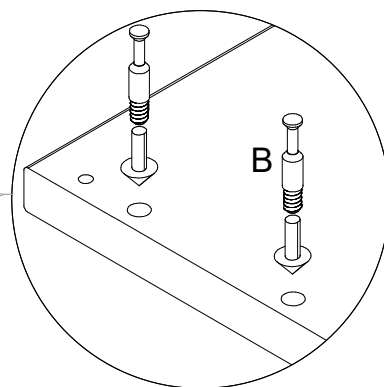
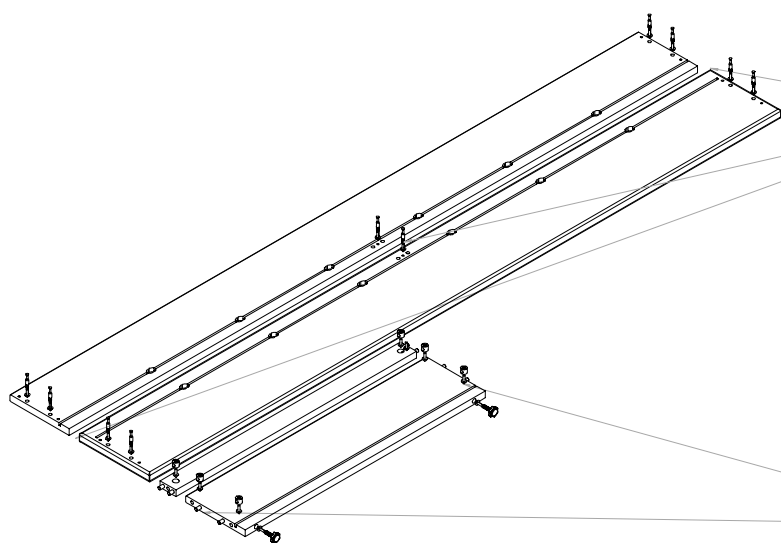
10x

D

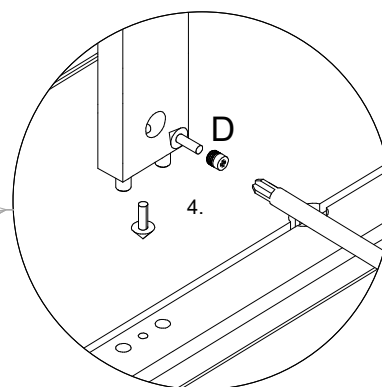
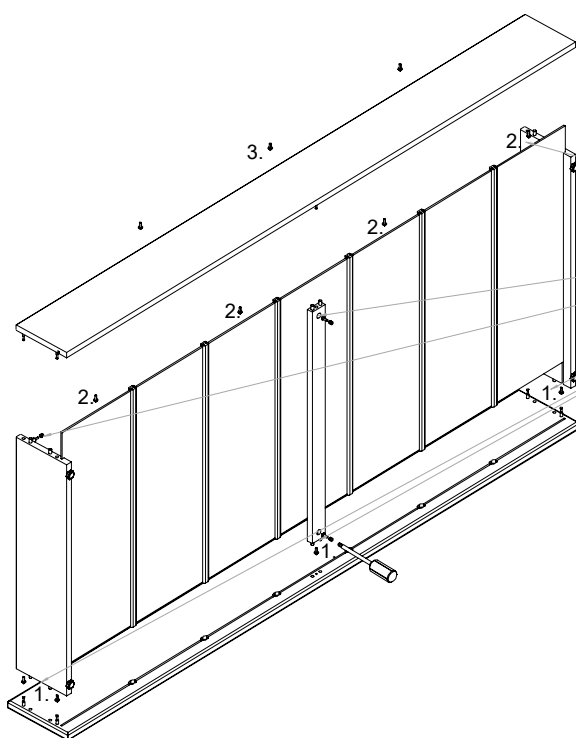


10x

Montážny návod / Montageanleitung/ Mounting instructions

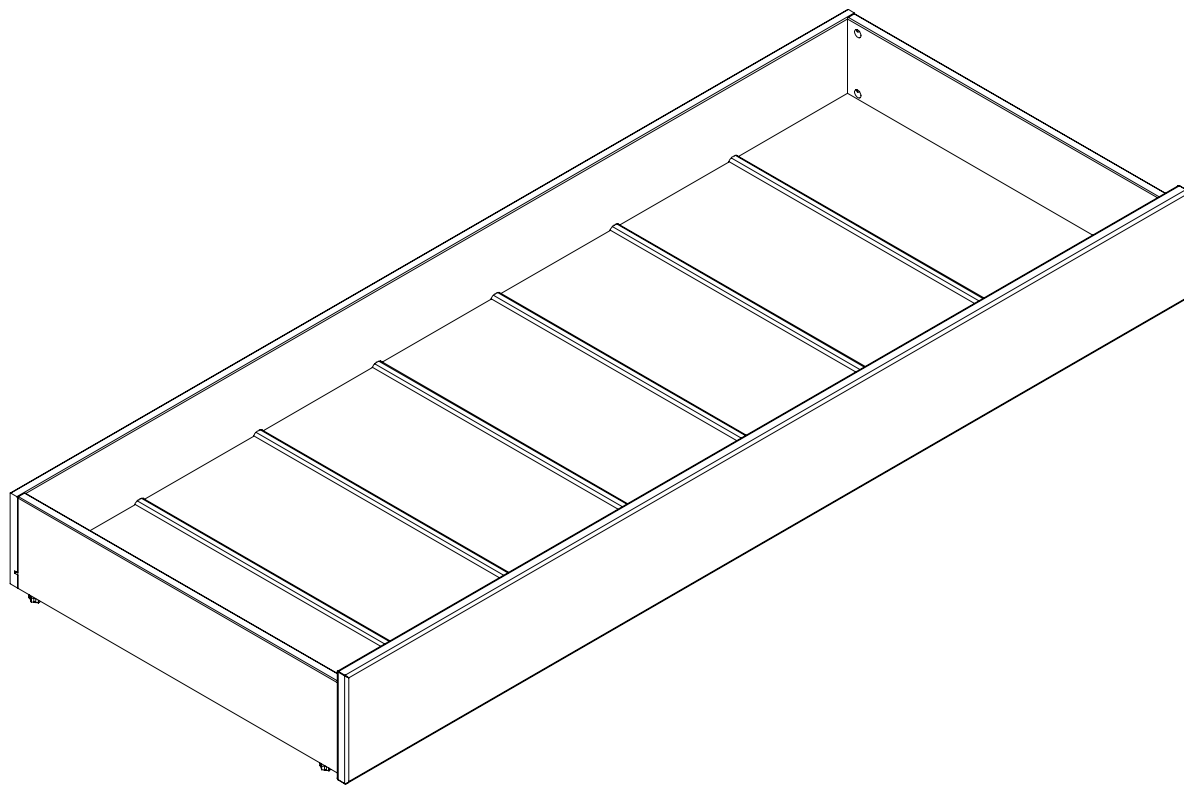


1.



2.

Montážny návod / Montageanleitung/ Mounting instructions



3.