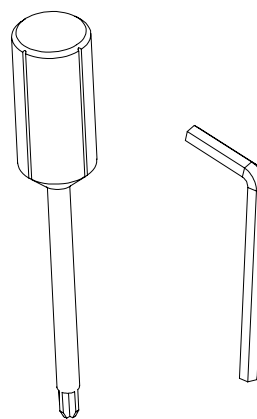
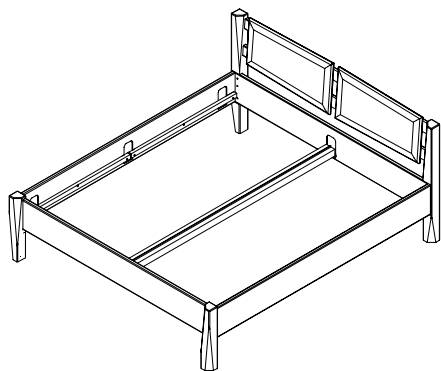



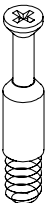
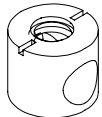
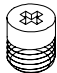
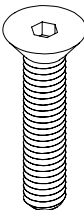

Výrobok / Produkt / Product

Potrebné náradie / Benötigtes Werkzeug / tool necessary

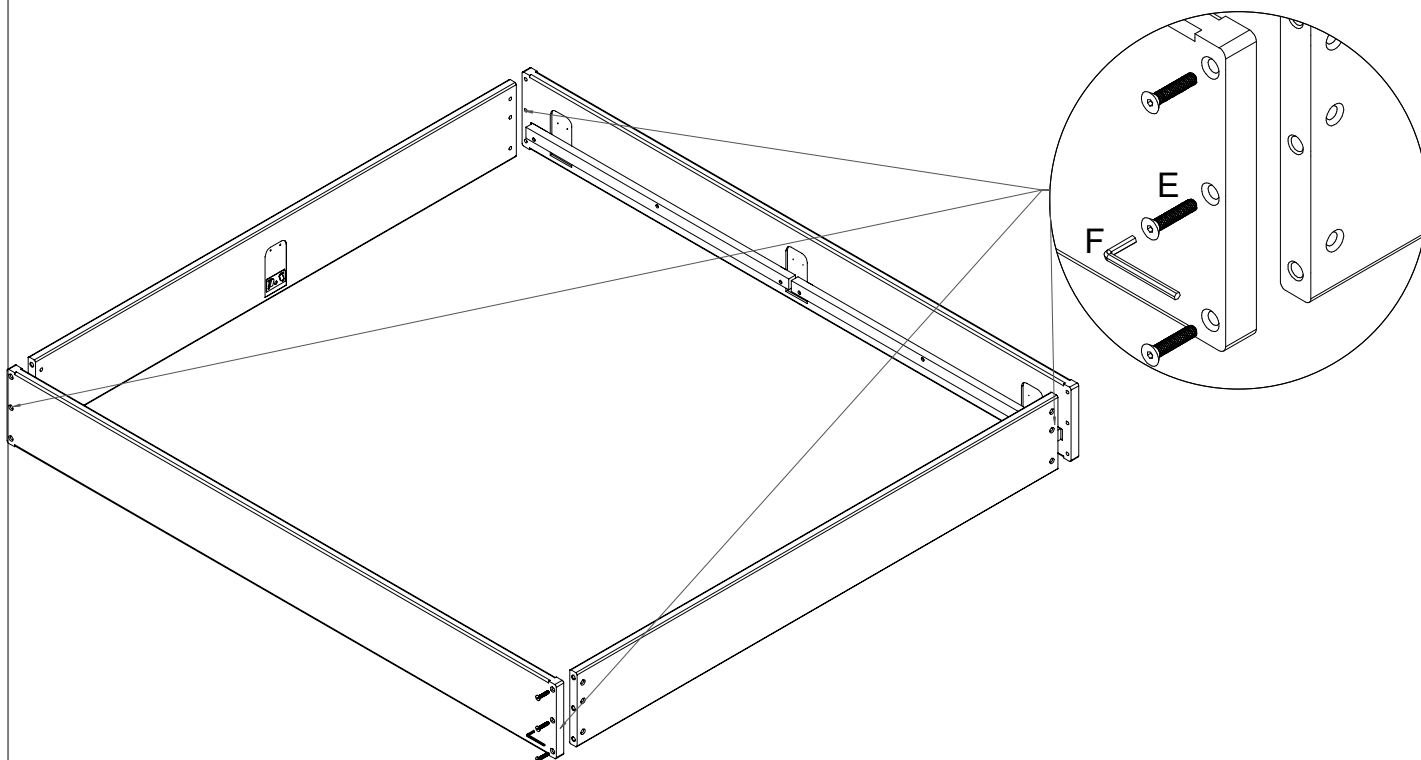
2-2014-01, 02



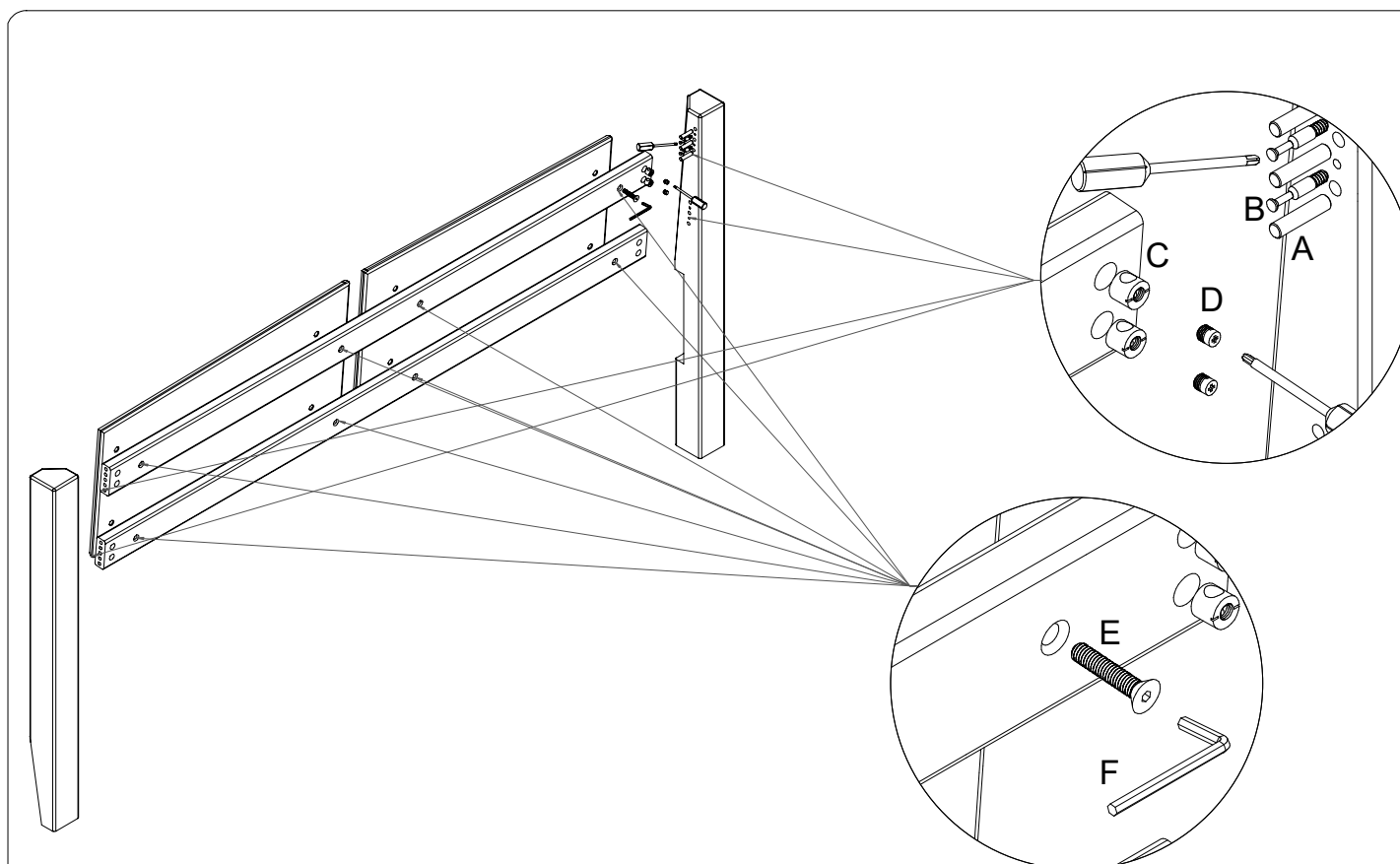
Súpis kovania / Übersicht Einzelteile / Parts list

A  12x	B  8x	C  8x	D  8x
E  32x	F  1x		

Montážny návod / Montageanleitung/ Mounting instructions

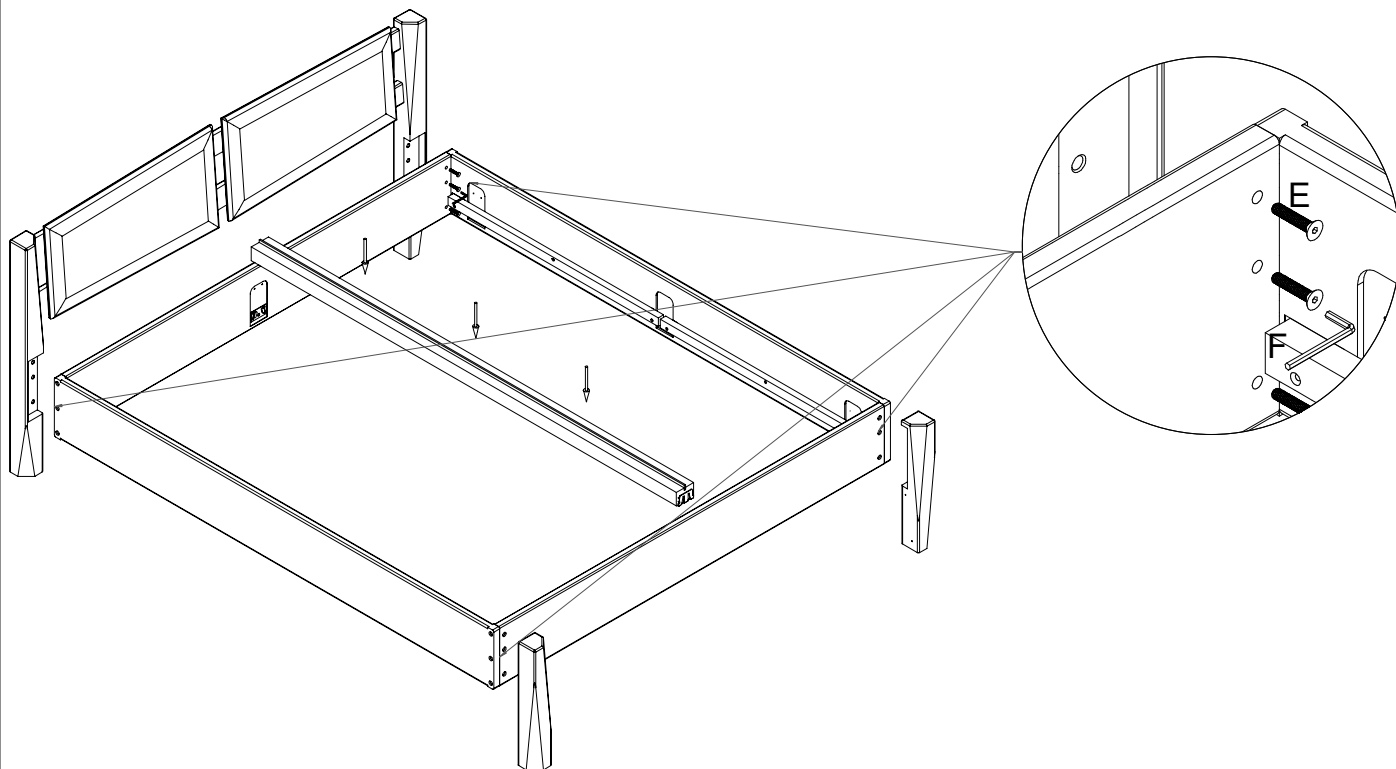


1.

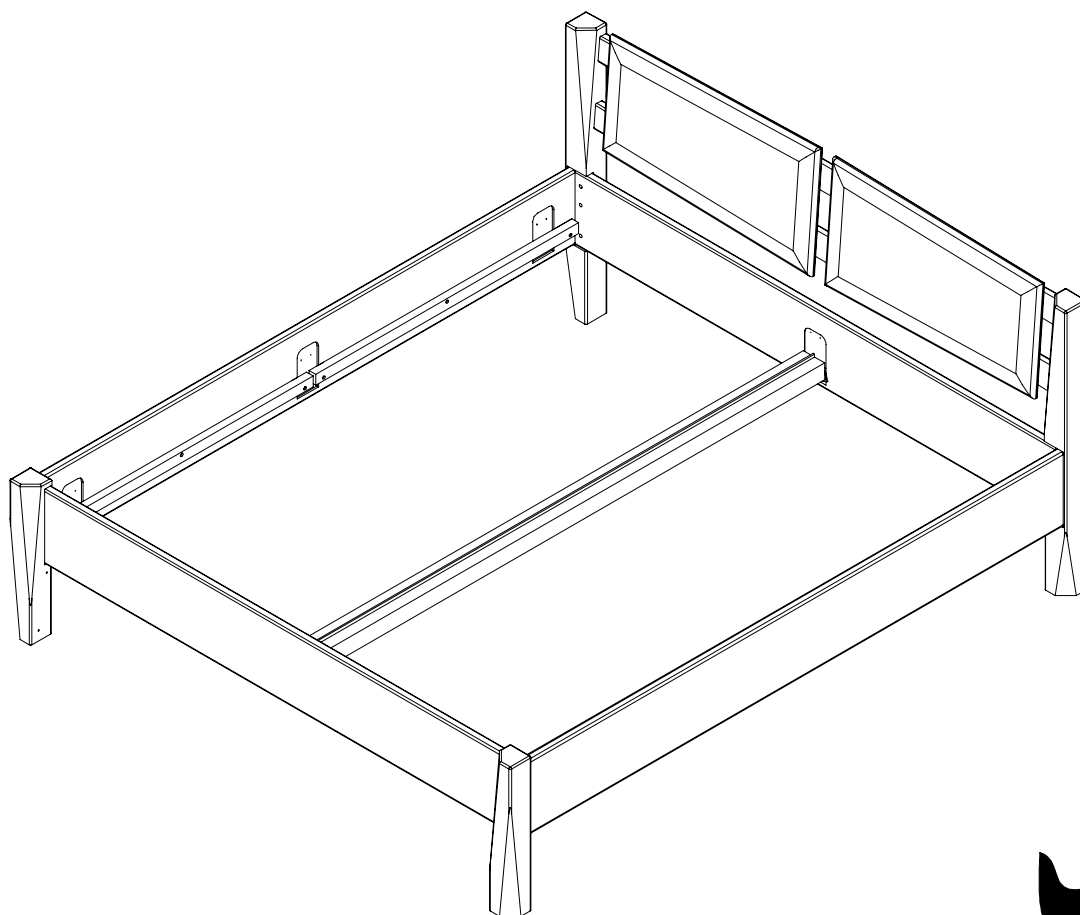


2.

Montážny návod / Montageanleitung/ Mounting instructions



3.



4.