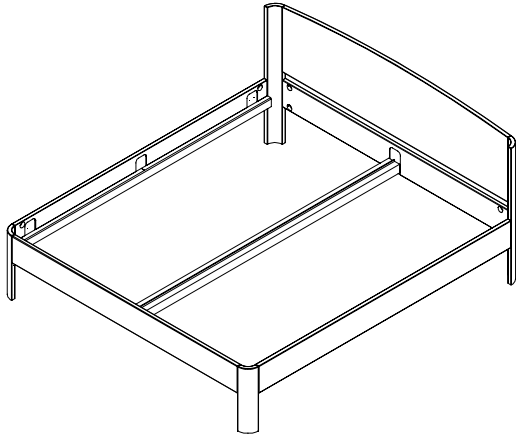
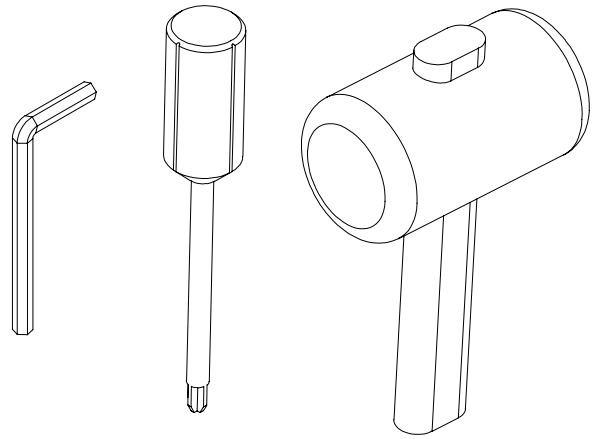


Výrobok / Produkt / Product


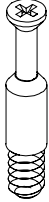
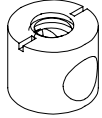

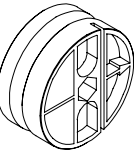


2-2015-01, 02



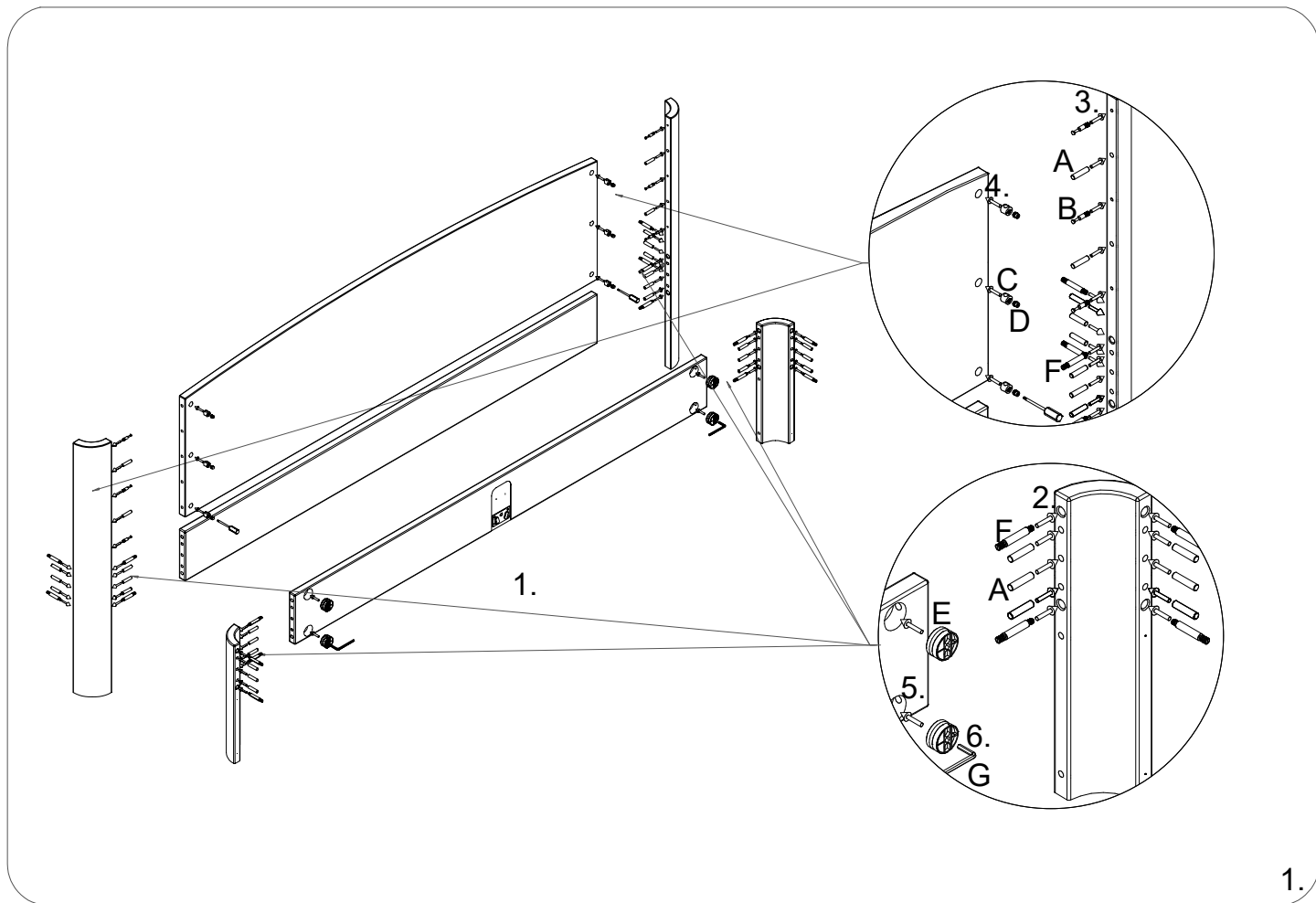
Potrebné náradie / Benötigtes Werkzeug / tool necessary



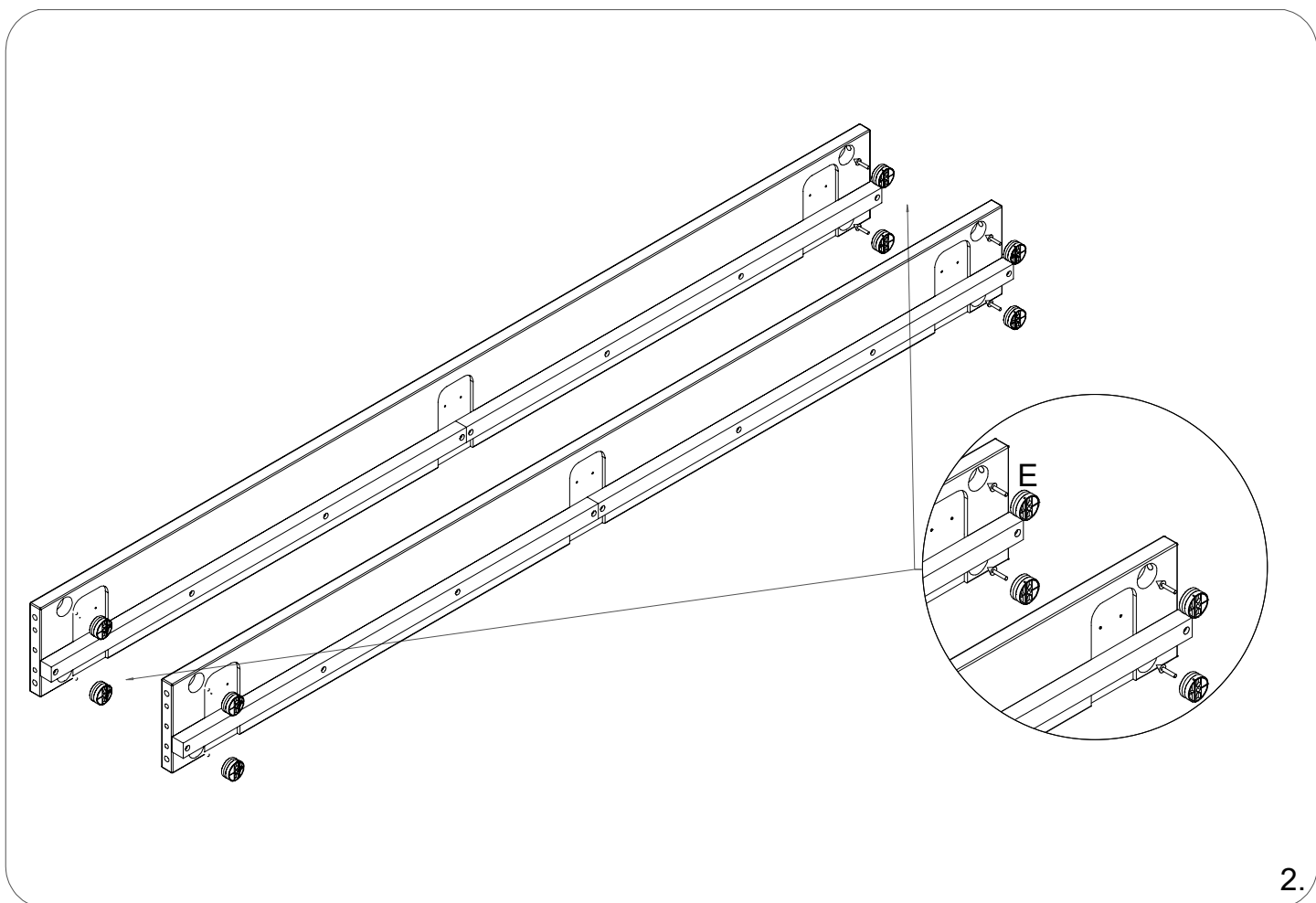
Súpis kovania / Übersicht Einzelteile / Parts list

A  28x	B  6x	C  6x	D  6x
E  16x	F  16x	G  1x	

Montážny návod / Montageanleitung/ Mounting instructions



1.



2.

Montážny návod / Montageanleitung/ Mounting instructions

