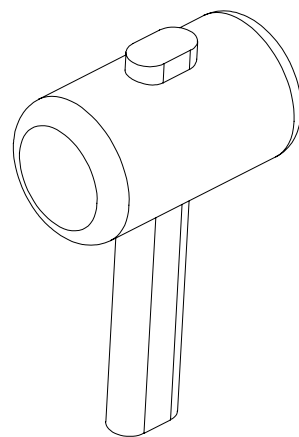
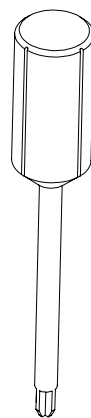
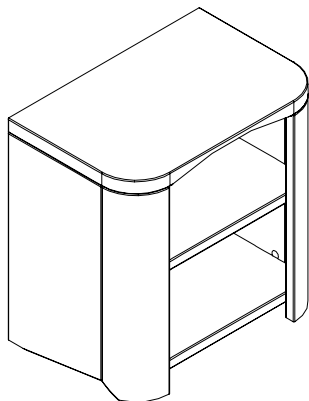


Výrobok / Produkt / Product

Potrebné náradie / Benötigtes Werkzeug / tool necessary

**2-2016-003**



Súpis kovania / Übersicht Einzelteile / Parts list

**A**



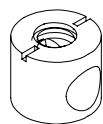
18x

**B**



14x

**C**



14x

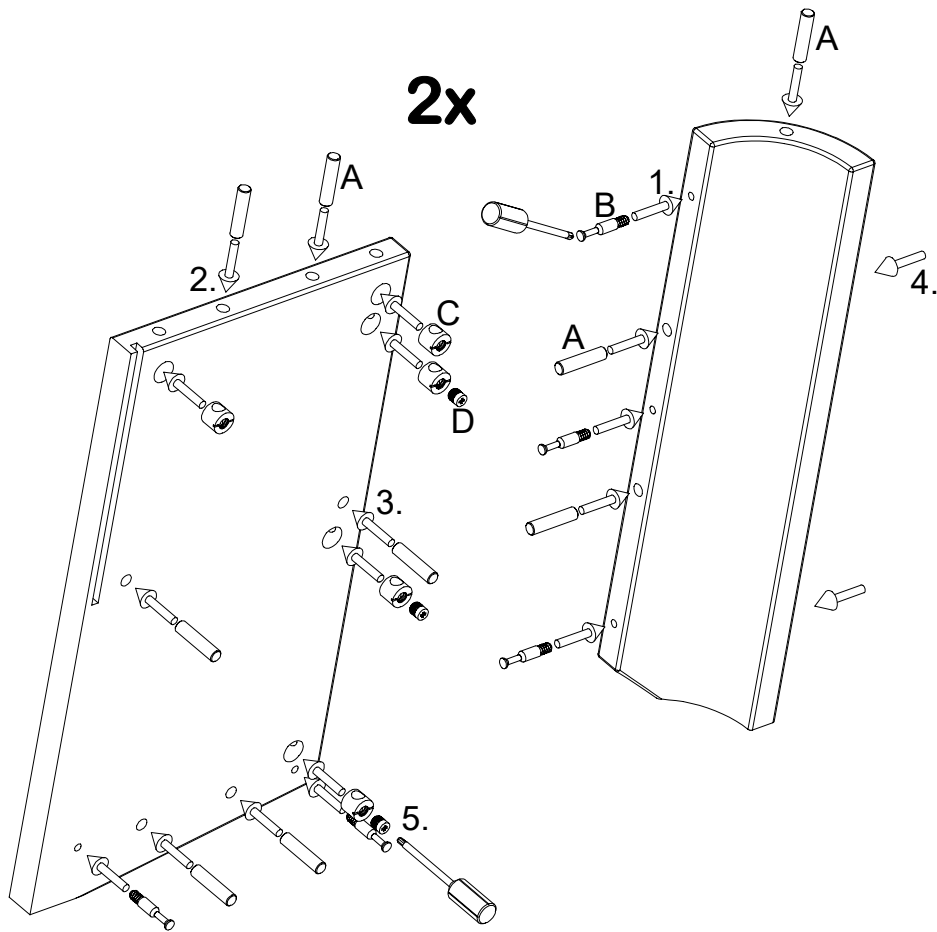
**D**



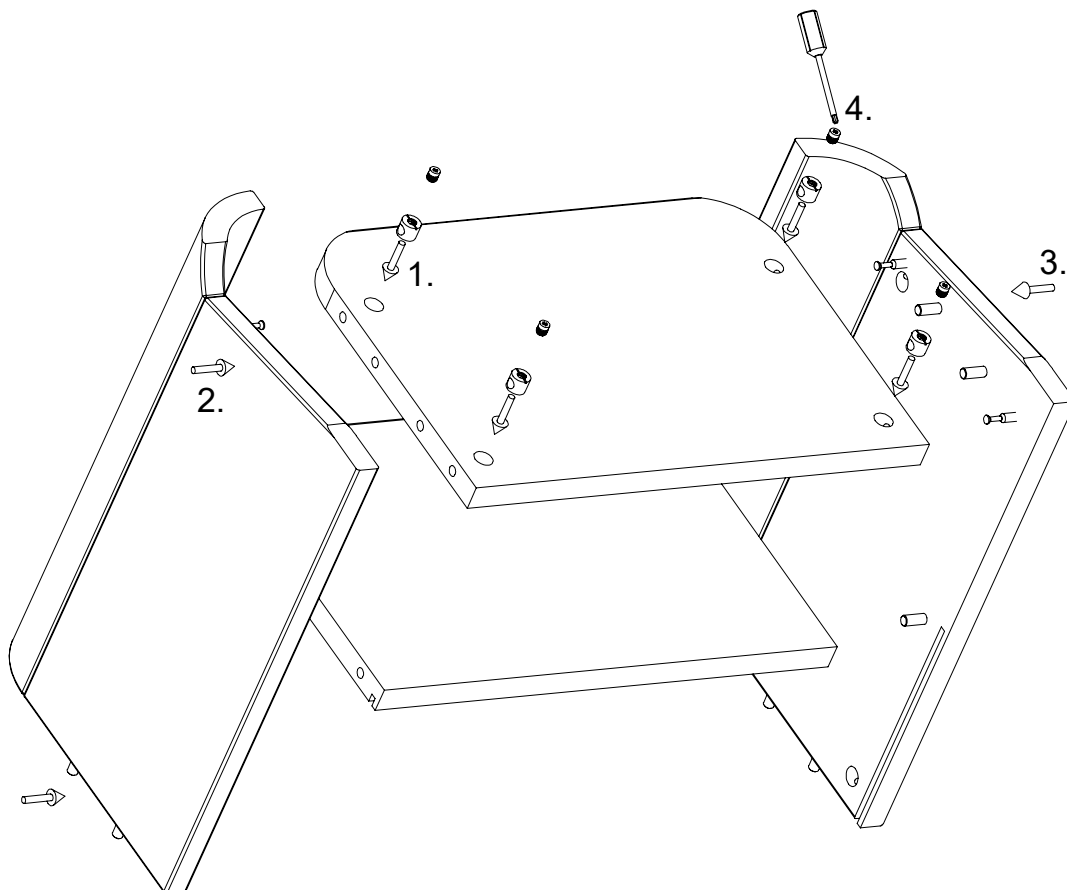
14x

# Montážny návod / Montageanleitung/ Mounting instructions

2x

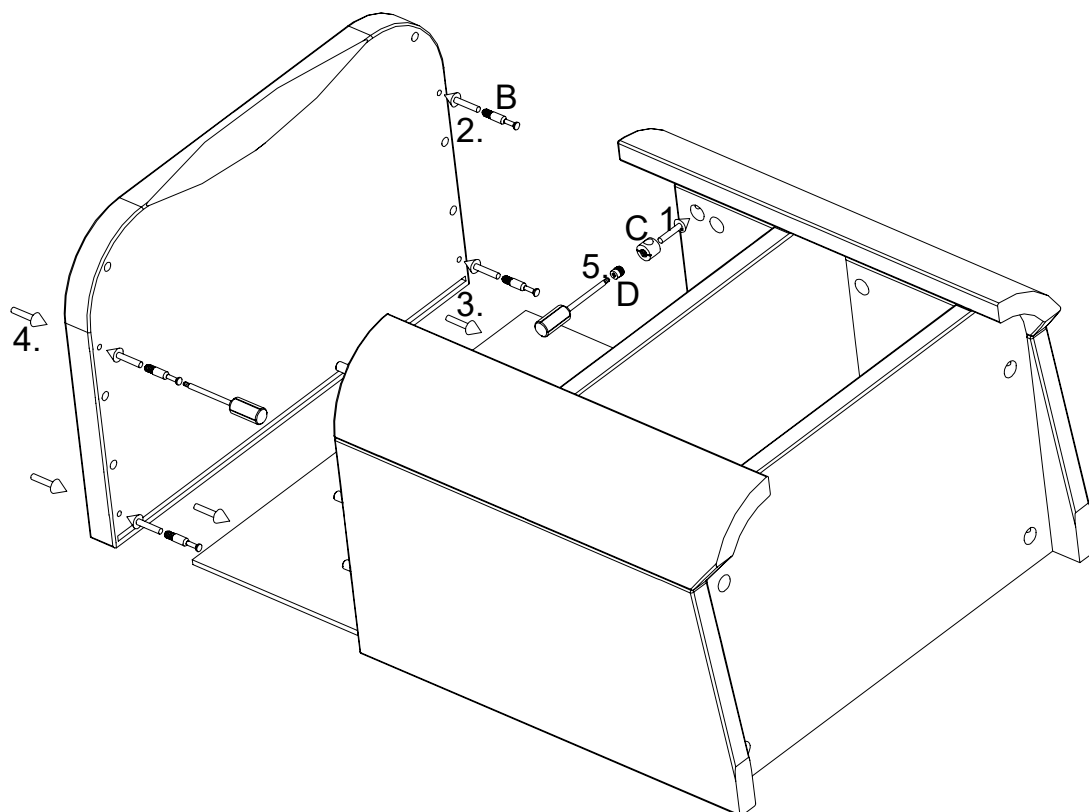


1.

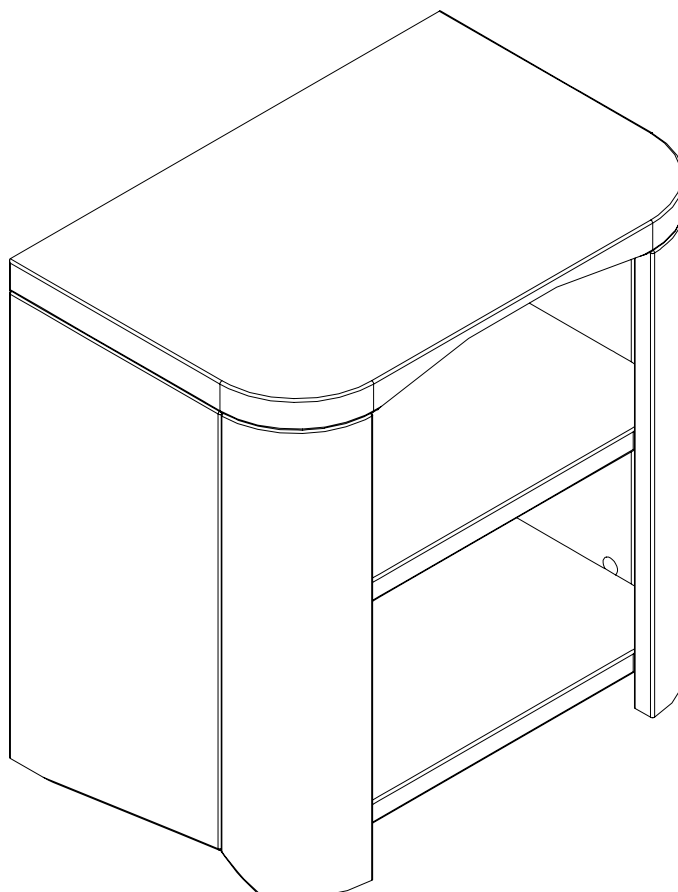


2.

# Montážny návod / Montageanleitung/ Mounting instructions



3.



4.