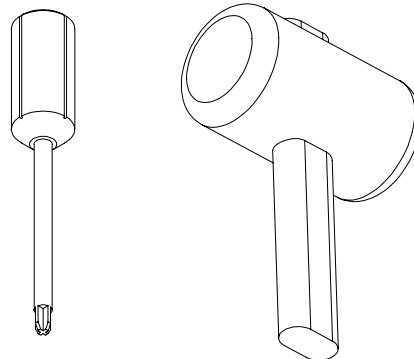
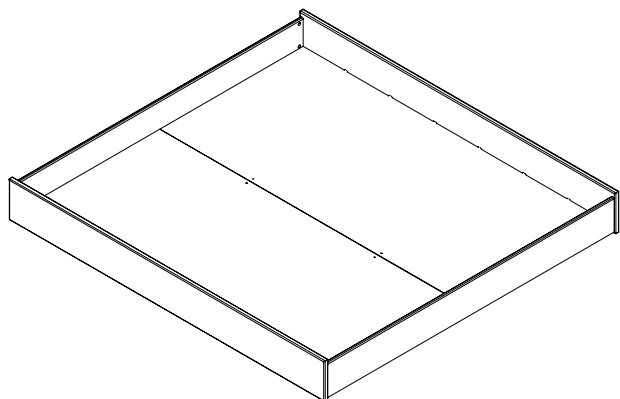


Výrobok / Produkt / Product

Potrebné náradie / Benötigtes Werkzeug / tool necessary

**2-2016-001, 002**



Súpis kovania / Übersicht Einzelteile / Parts list

**A**



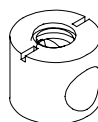
16x

**B**



14x

**C**



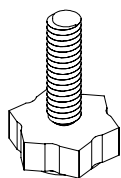
14x

**D**



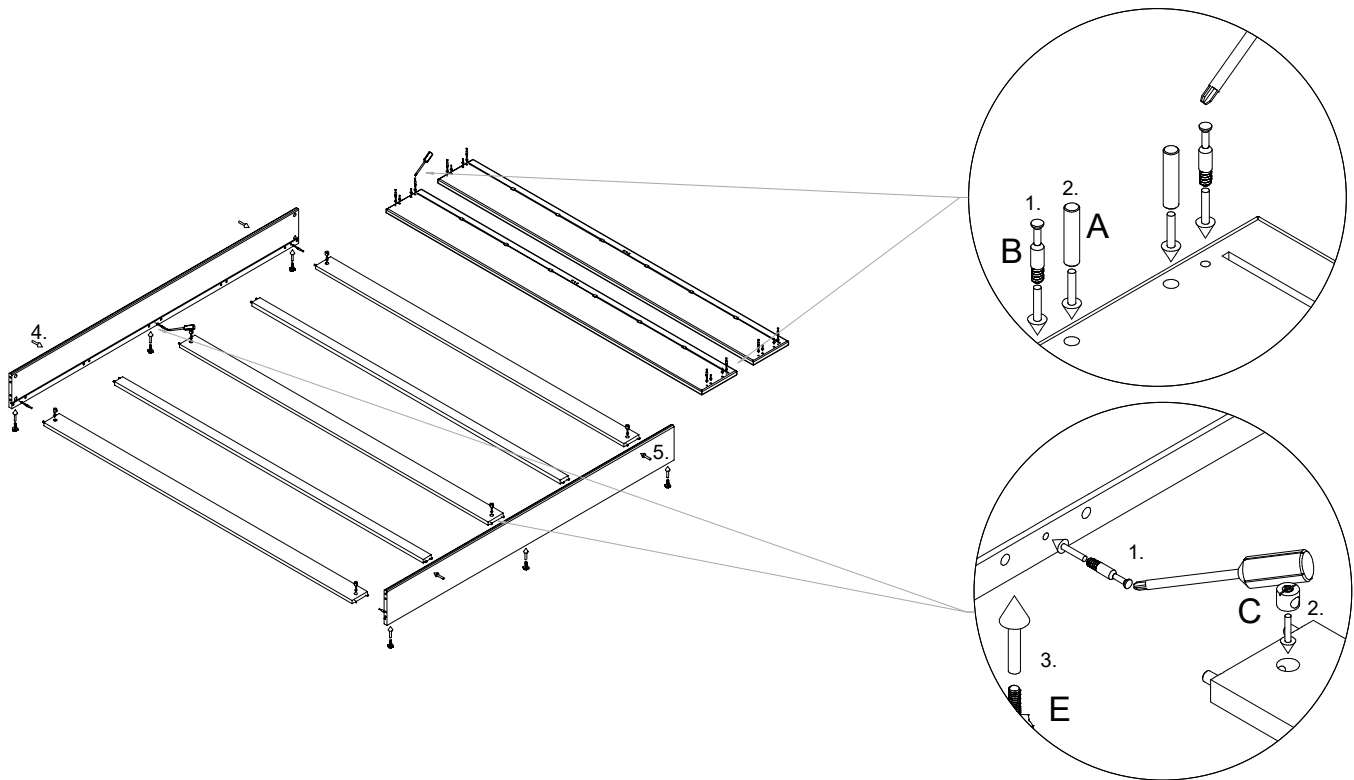
14x

**E**

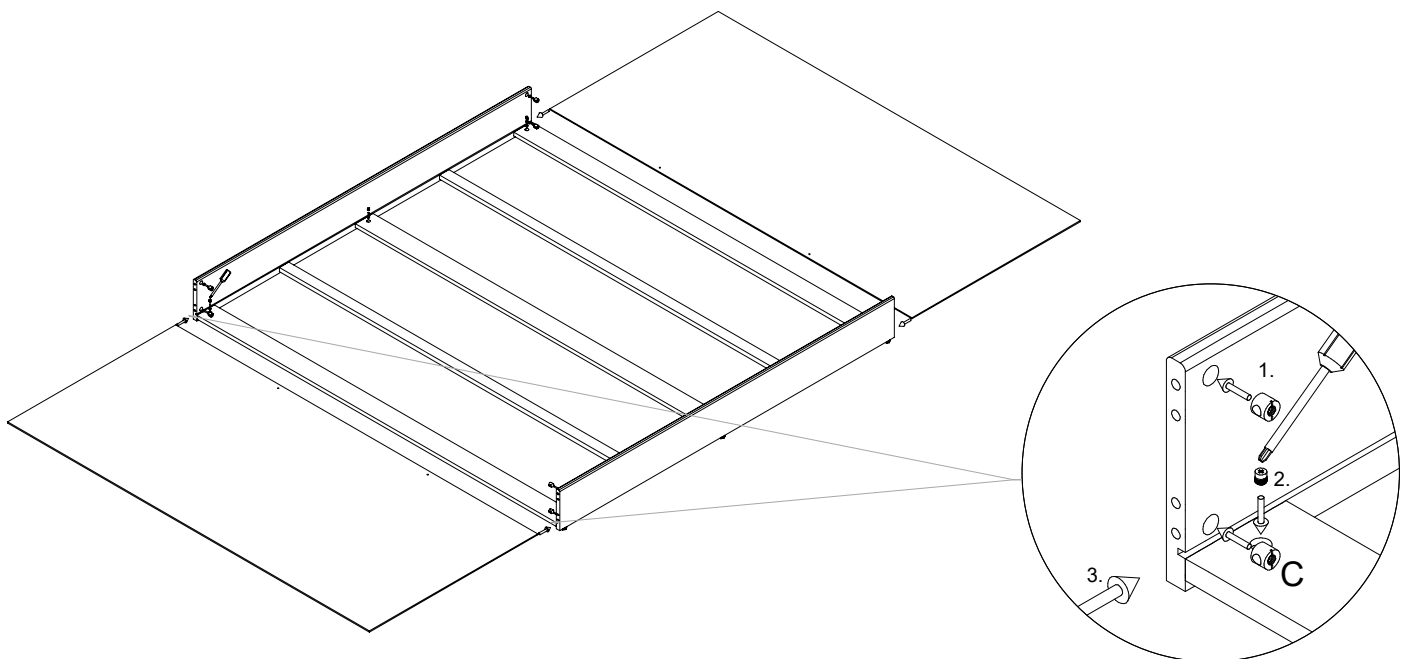


6x

# Montážny návod / Montageanleitung/ Mounting instructions

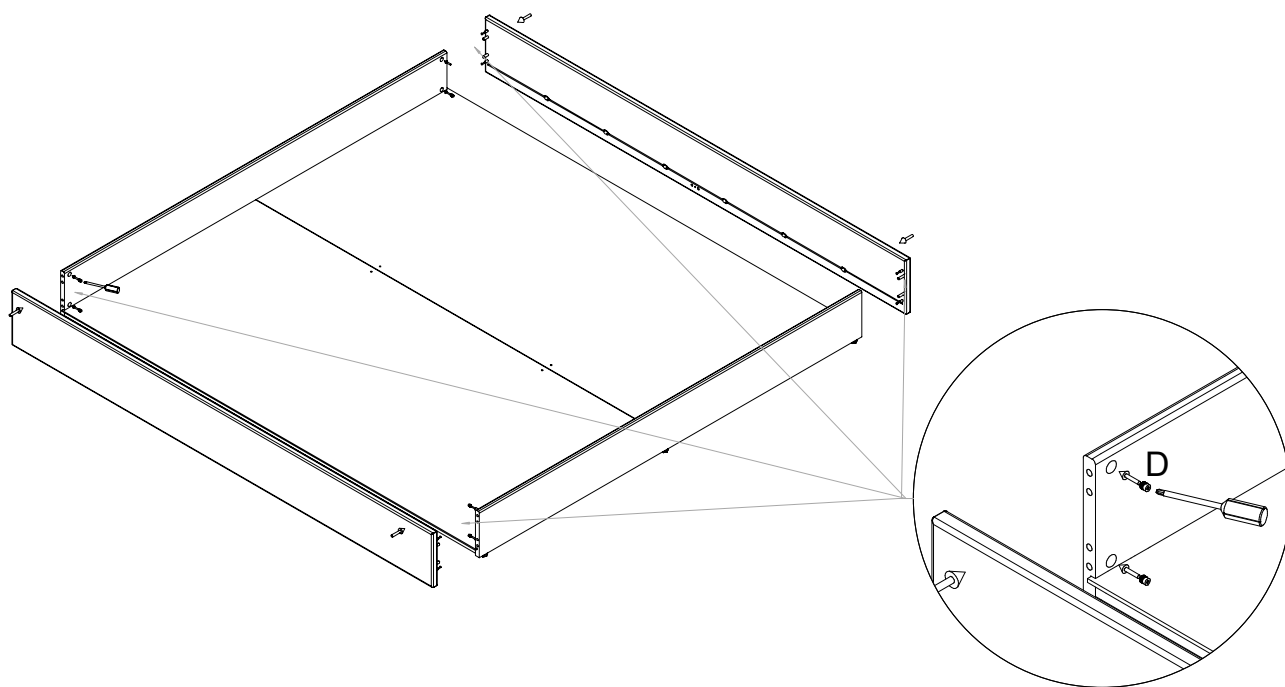


1.



2.

# Montážny návod / Montageanleitung/ Mounting instructions



3.

