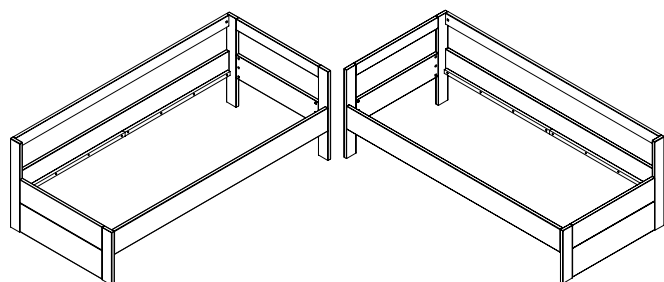
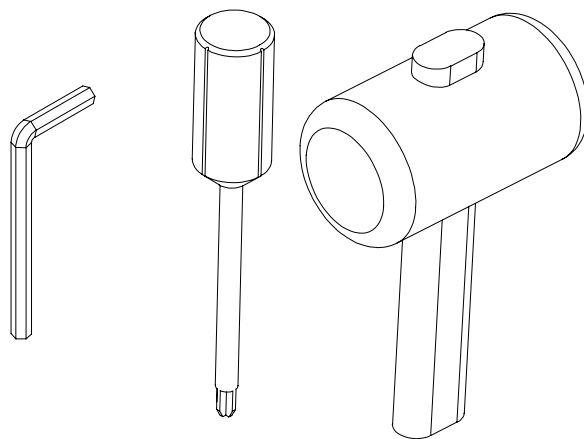


Výrobok / Produkt / Product



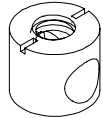

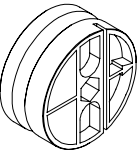

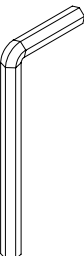
2-2019-02P, 03P



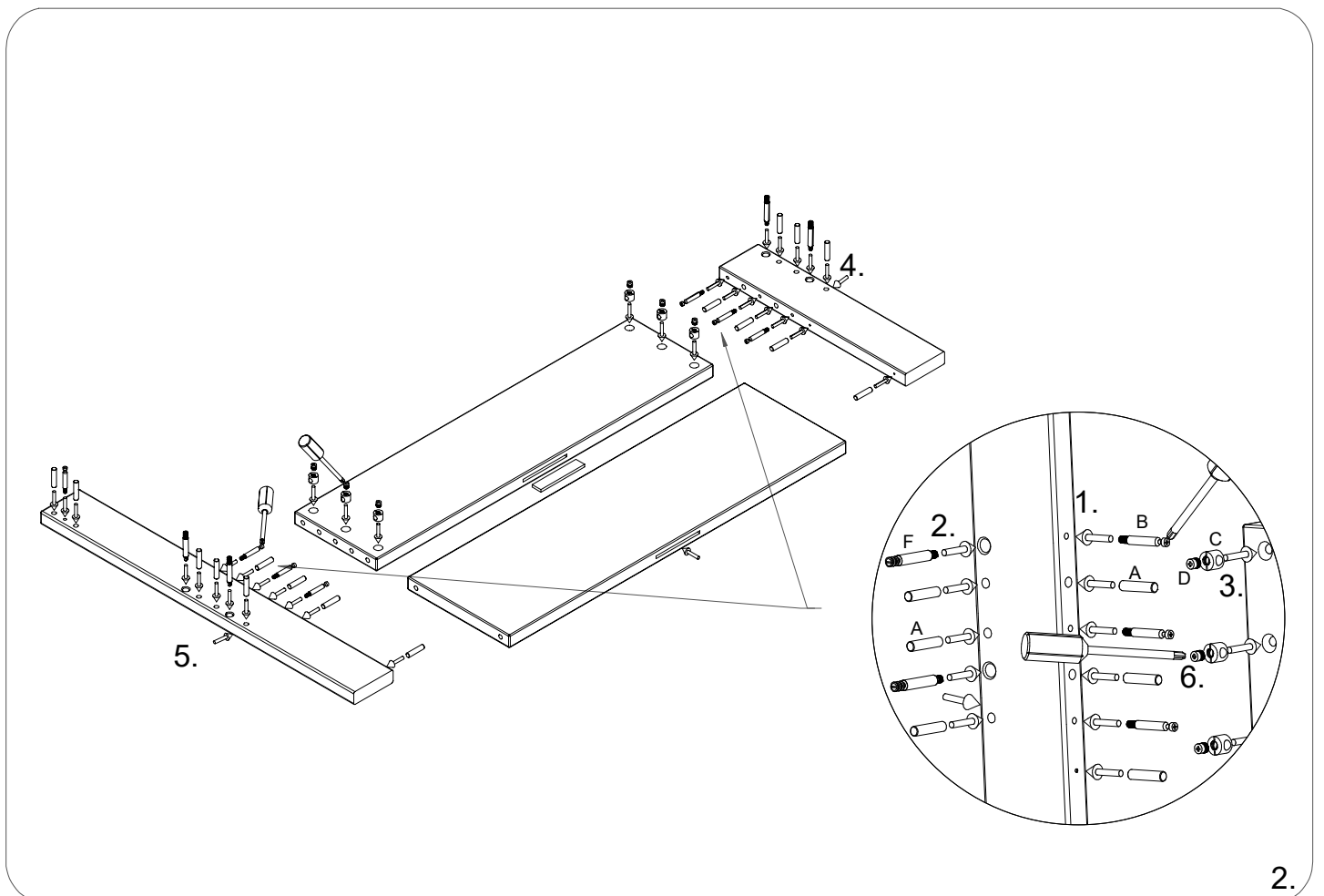
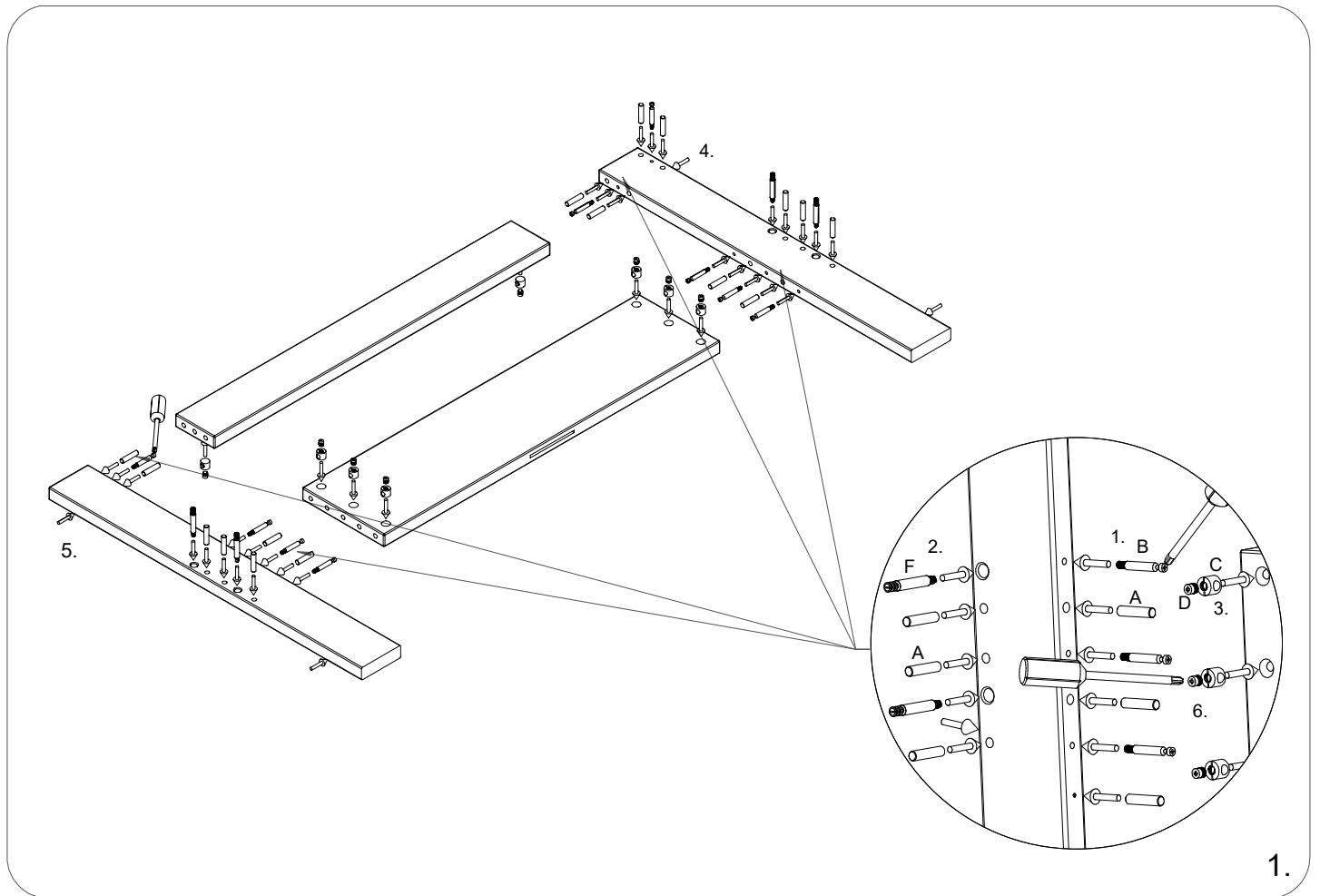
Potrebné náradie / Benötigtes Werkzeug / tool necessary



Súpis kovania / Übersicht Einzelteile / Parts list

A 	32x	B 	16x	C 	16x	D 	16x
E 	8x	F 	8x	G 	1x		

Montážny návod / Montageanleitung/ Mounting instructions



Montážny návod / Montageanleitung/ Mounting instructions

