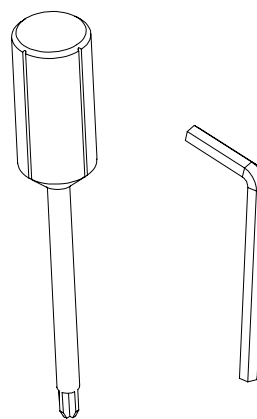
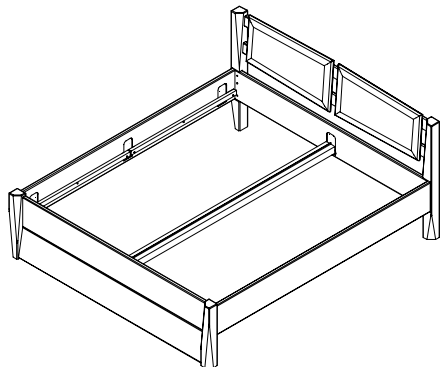




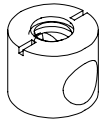

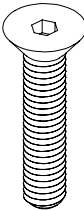

Výrobok / Produkt / Product

Potrebné náradie / Benötigtes Werkzeug / tool necessary

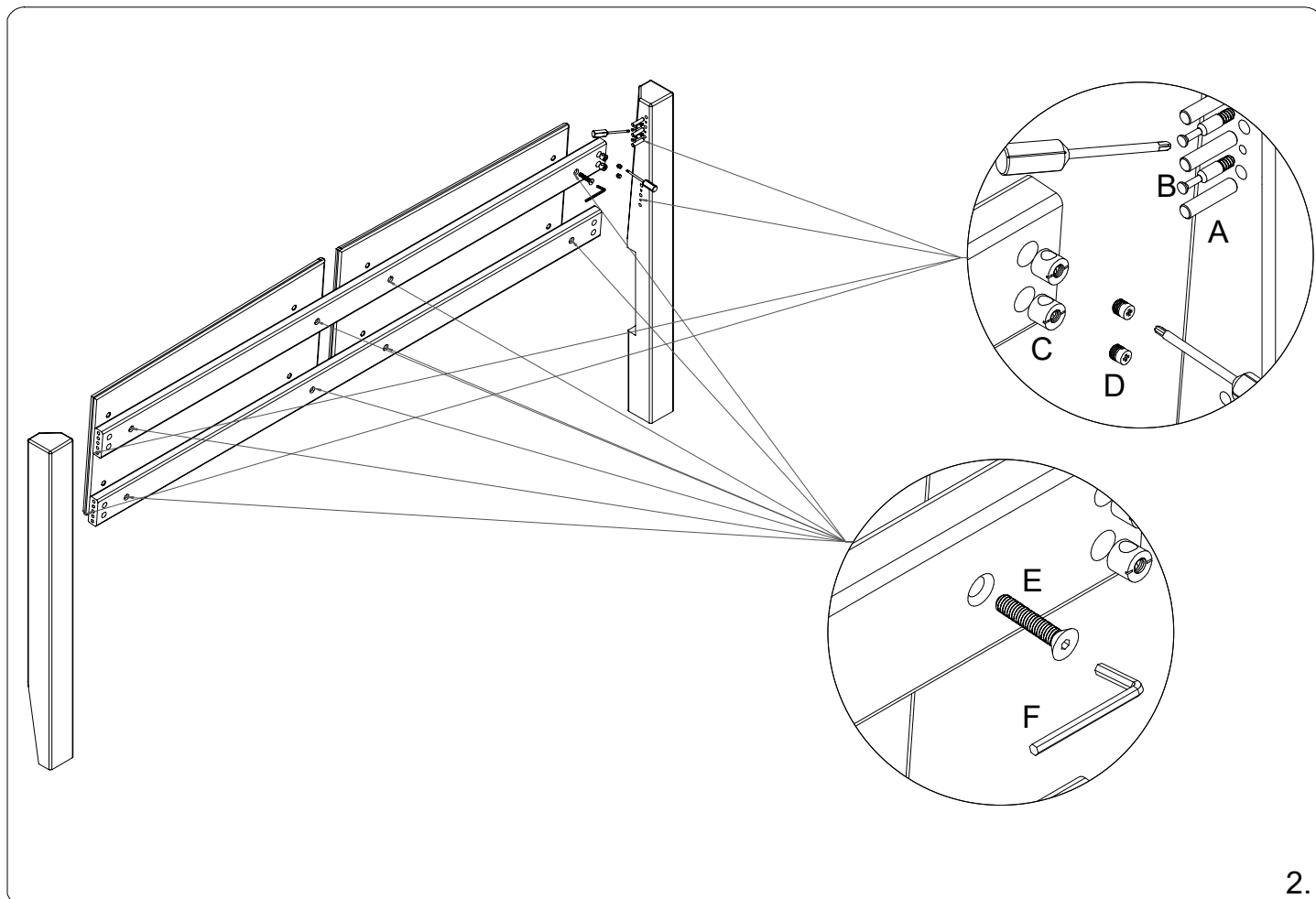
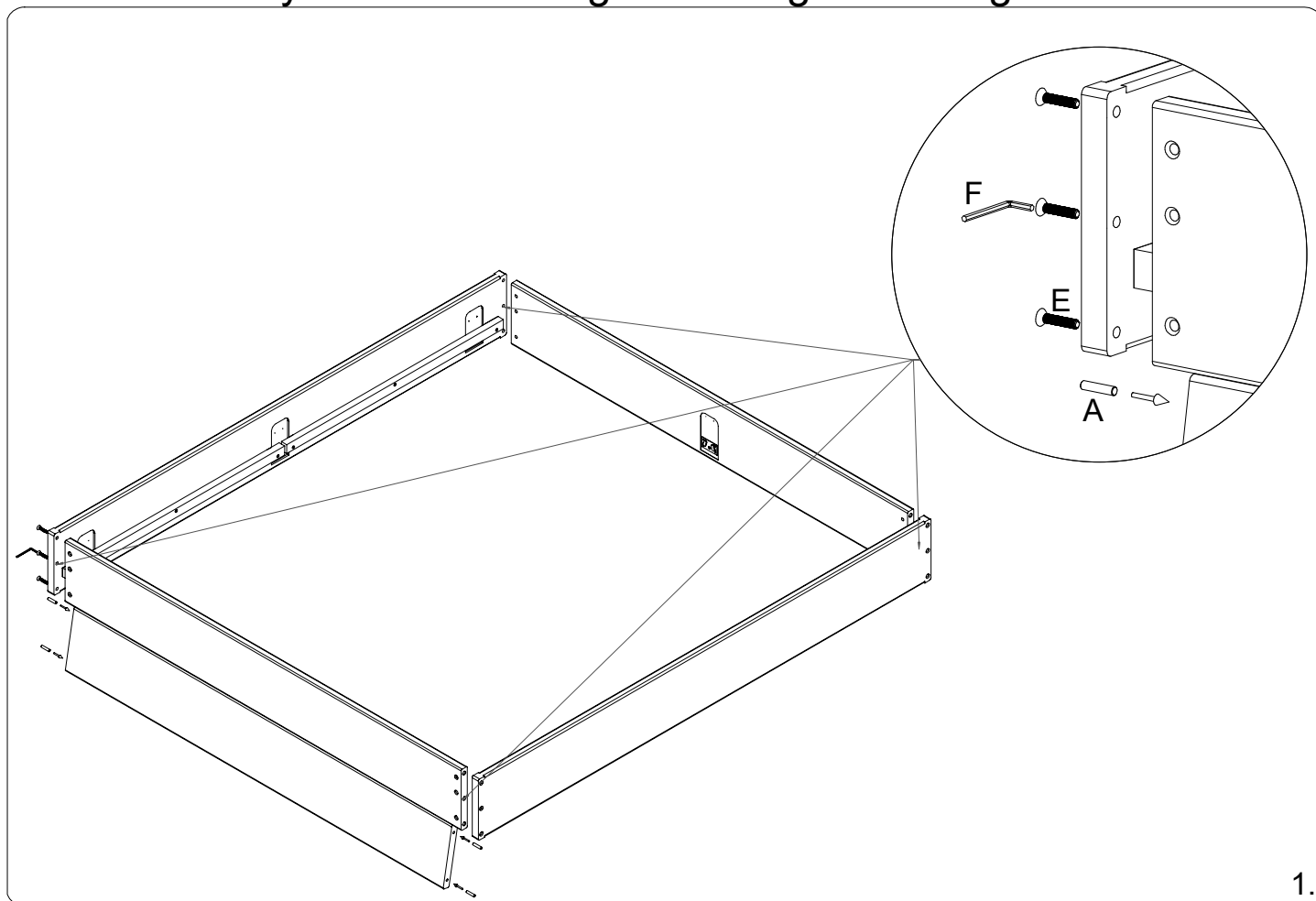
2-2014-01P, 02P



Súpis kovania / Übersicht Einzelteile / Parts list

| | | | |
|--|---|---|---|
| A  16x | B  8x | C  8x | D  8x |
| E  32x | F  1x | | |

Montážny návod / Montageanleitung/ Mounting instructions



Montážny návod / Montageanleitung/ Mounting instructions

