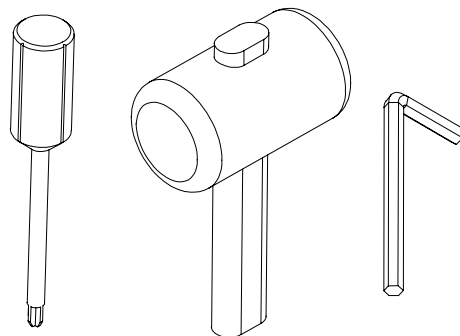
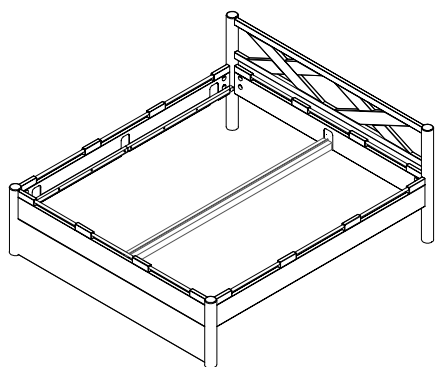




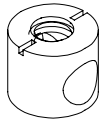

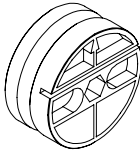

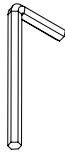
Výrobok / Produkt / Product

Potrebné náradie / Benötigtes Werkzeug / tool necessary

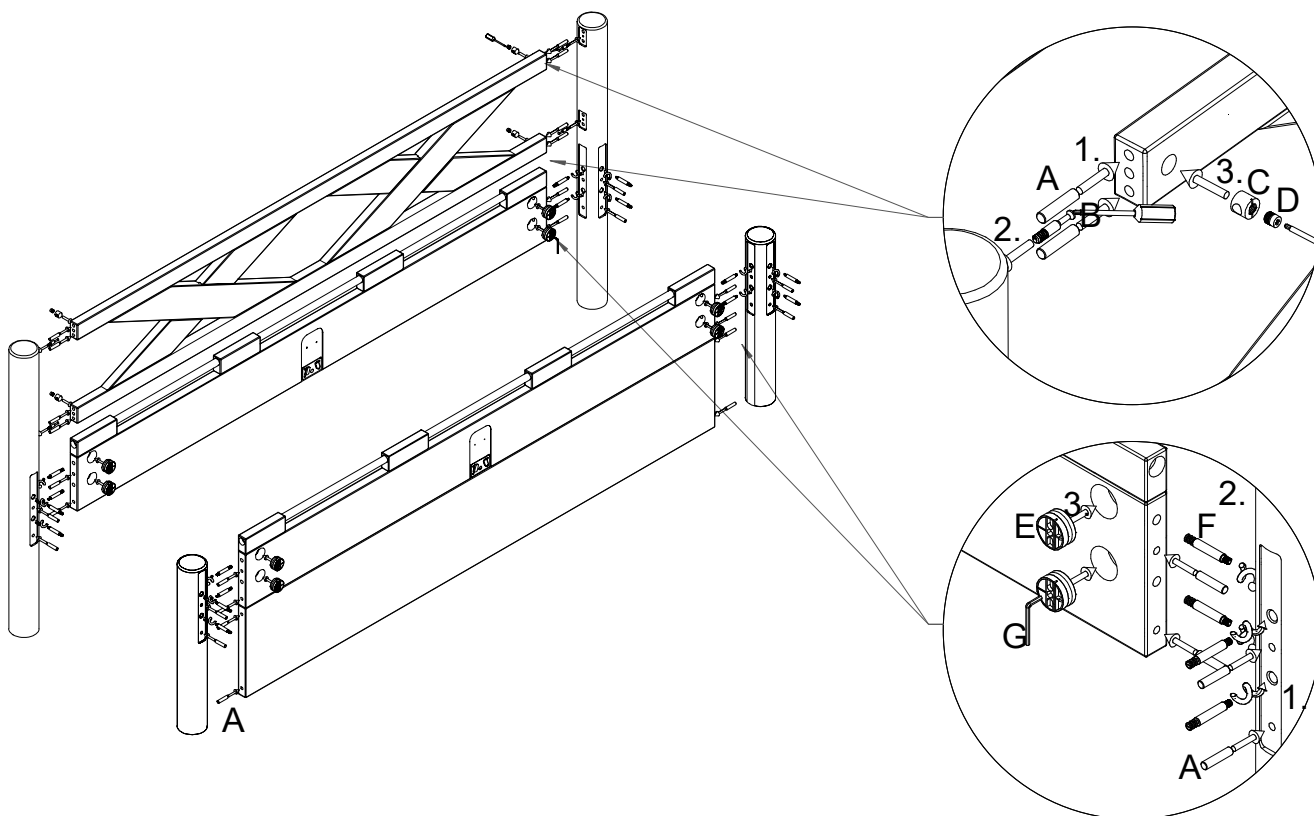
# 2-2019-04P



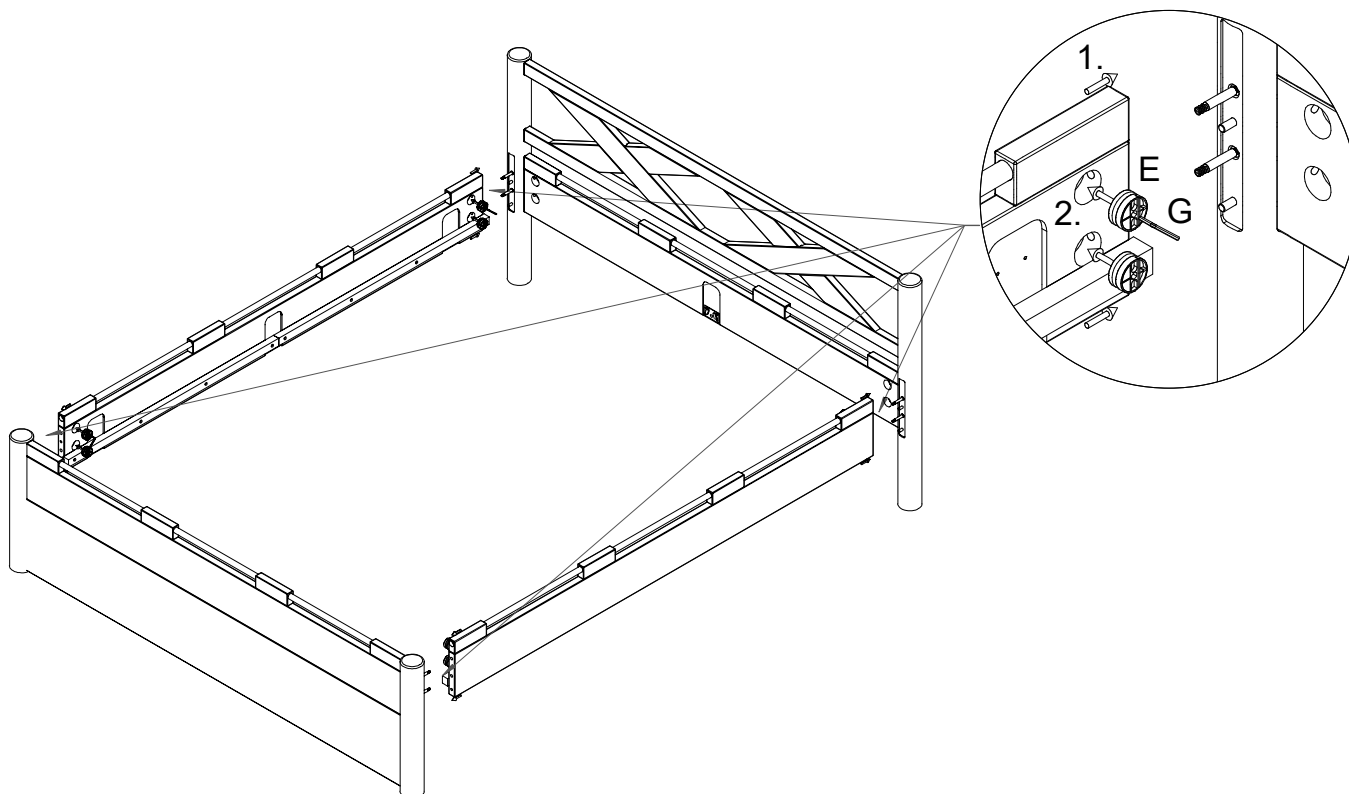
Súpis kovania / Übersicht Einzelteile / Parts list

<b>A</b>  28x	<b>B</b>  4x	<b>C</b>  4x	<b>D</b>  4x
<b>E</b>  16x	<b>F</b>  16x	<b>G</b>  1x	

# Montážny návod / Montageanleitung/ Mounting instructions



1.



2.

# Montážny návod / Montageanleitung/ Mounting instructions

