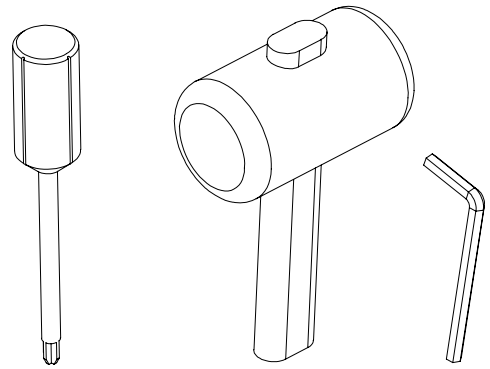
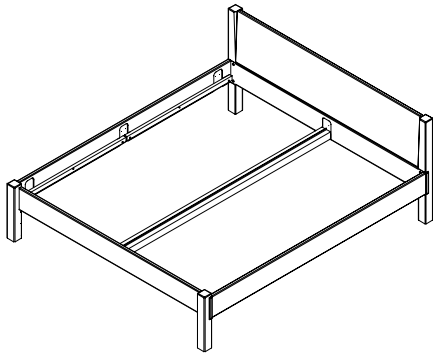


Výrobok / Produkt / Product

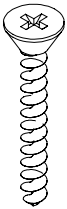
Potrebné náradie / Benötigtes Werkzeug / tool necessary

2-2022-02



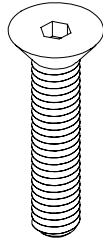
Súpis kovania / Übersicht Einzelteile / Parts list

A



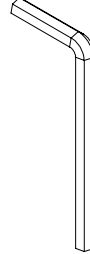
8x

B



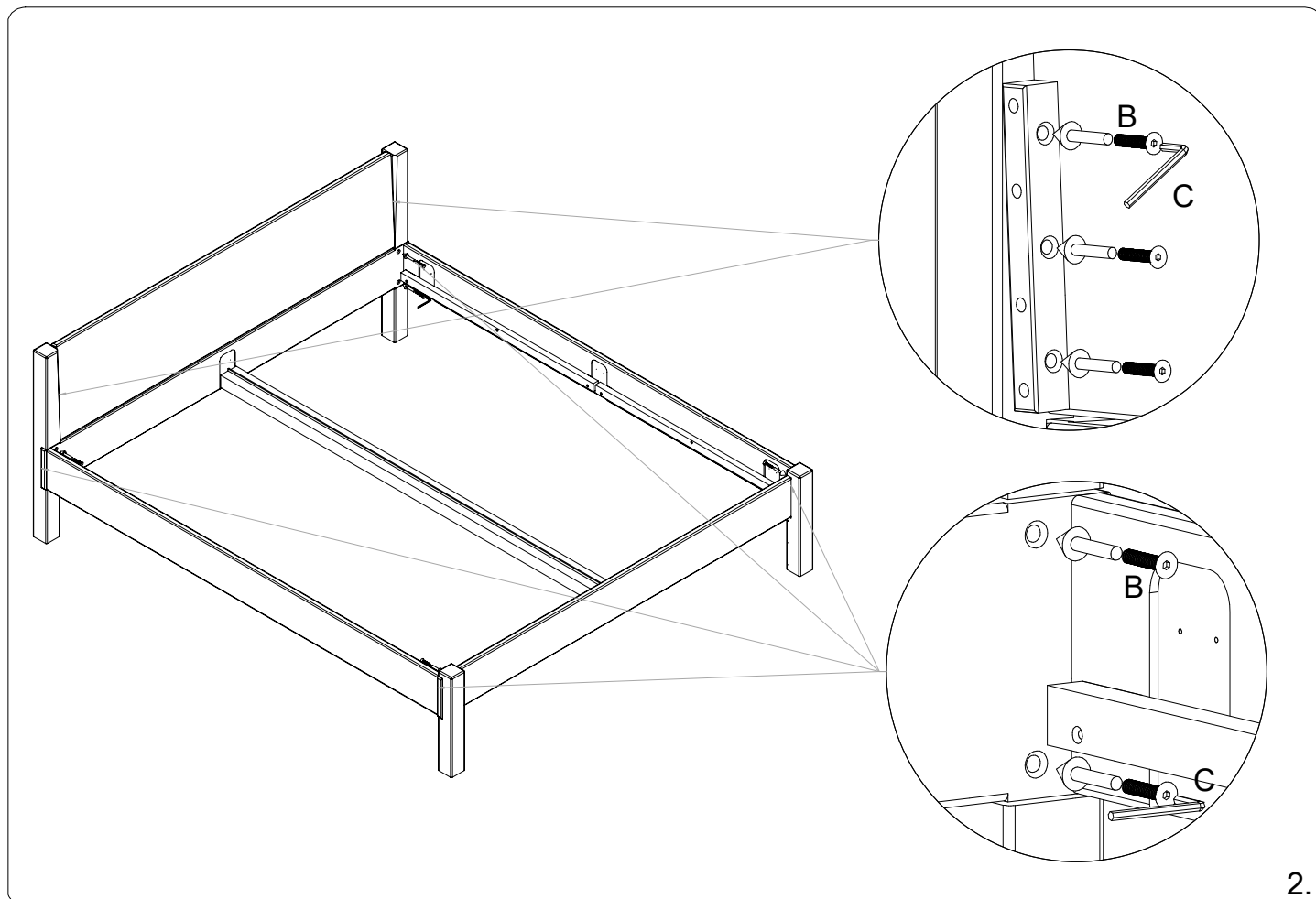
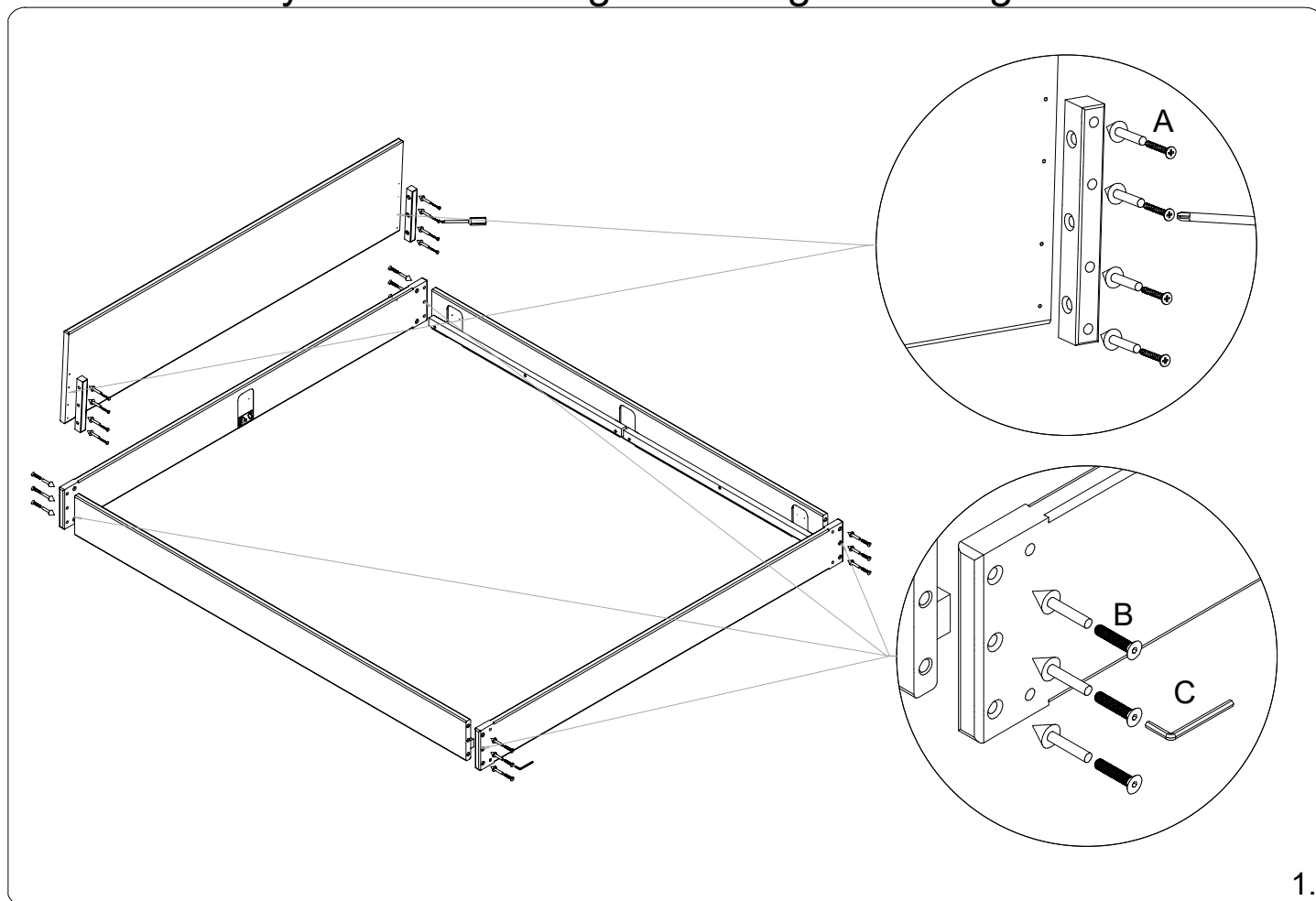
26x

C

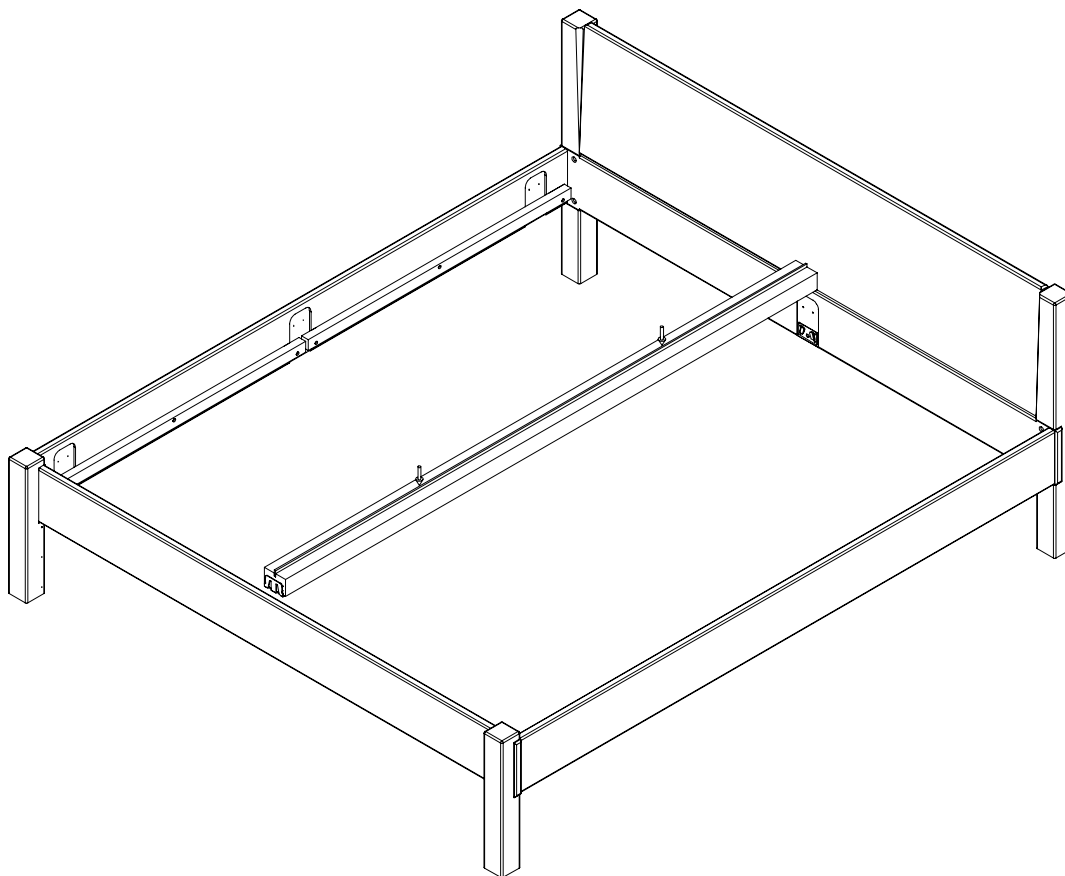


1x

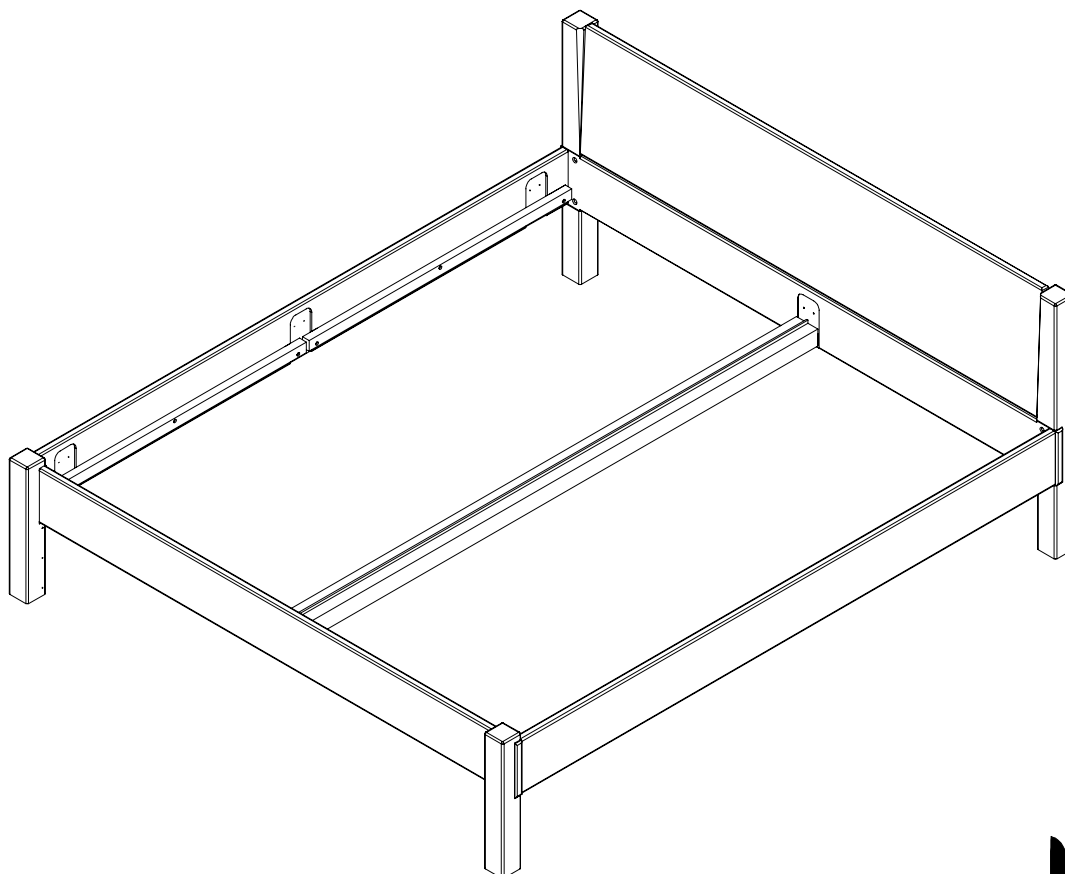
Montážny návod / Montageanleitung/ Mounting instructions



Montážny návod / Montageanleitung/ Mounting instructions



3.



4.

